

# IR 80

≅ 2900 1/min

## CARATTERISTICHE IDRAULICHE

HYDRAULIC FEATURES

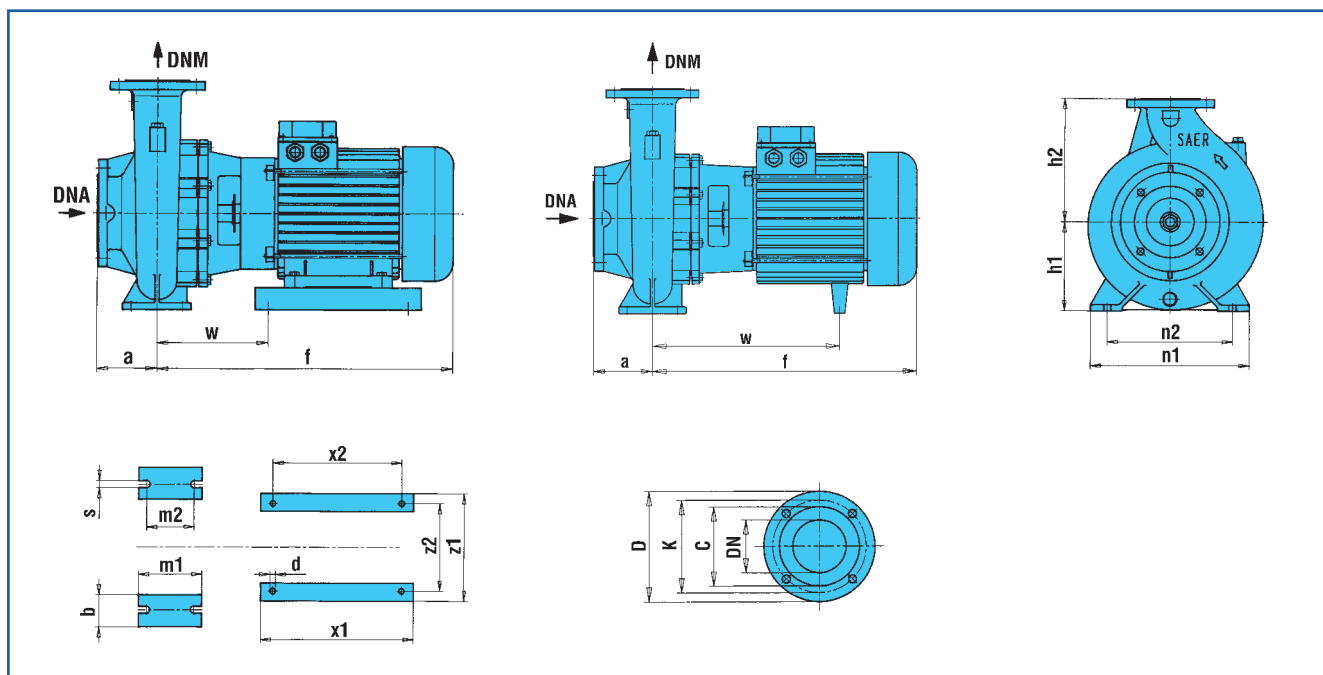
CARACTERISTICAS HIDRAULICAS / CARACTERISTIQUES HYDRAULIQUES / HYDRAULISCHE EIGENSCHAFTEN / CARACTERÍSTICAS HIDRÁULICAS

Tipo Type Typ	P <sub>2</sub>		I <sub>n</sub> (A) 3~ V 400 Δ	I <sub>s</sub> /I <sub>n</sub>	Q	H																		
	kW	HP				U.S.g.p.m.																		
						m <sup>3</sup> /h																		
						0	286	308	330	352	396	440	484	528	572	616	660	726	792	858	924	990	1100	1210
						0	65	70	75	80	90	100	110	120	130	140	150	165	180	195	210	225	250	275
						0	1083	1167	1250	1333	1500	1667	1833	2000	2167	2333	2500	2750	3000	3250	3500	3750	4167	4583
IR80-160G	5,5	7,5	12,1	8,6	H (m)	17,8	17,3	16,5	16	15,8	15	14	13,1	12	11	10								
IR80-160F	7,5	10	14,2	8,3		20,2	19,9	19,4	19	18,5	18	17	16	15	14,5	13,7	11,7	10,5						
IR80-160E	9,2	12,5	18,3	8,6		25,3	25,3	25	24,8	24,5	24,2	23	22	21	20,2	19,1	18,1	16						
IR80-160D	11	15	21	6,3		26,5	26,5	26,3	26,1	25,9	25,4	24,5	23,8	23	21,9	20,8	19,6	17,6	14,8					
IR80-160C	15	20	26	6,6		30,5		30,5	30,5	30,2	30	28,5	27,5	26,5	25	24	22,4	20	18,5	17				
IR80-160B	18,5	25	31,5	8,2		37		36	35,8	35,2	34,5	33,6	32,6	31,8	30,5	29,5	28,4	26,4	24,1	21				
IR80-160A	22	30	36,9	8,5		40,3		40,2	40	39,9	39,4	39	38,2	37,5	36,6	35,9	34,7	32,8	30,5	28,8	25,5	23,5		
IR80-200B	30	40	54,8	7,3		50				52,5	52	51,3	50,5	50,4	48,9	47,9	46,5	45	44	41	39	37	31	
IR80-200A	37	50	69	8		56				58,7	58,4	58	57,5	57	56	55,3	54,6	53,4	51,3	49,2	46,7	44	39	35

Curve di prestazione pag. 71 / Performances Curves pag. 71 / Curvas de rendimiento pag. 71 / Courbes de performances pag. 71 / Leistungskurven pag. 71 / Curvas de rendimiento pag. 71

## DIMENSIONI E PESI

DIMENSIONS AND WEIGHT / DIMENSIONES Y PESOS / DIMENSIONS ET POIDS / ABMESSUNGEN UND GEWICHTE / DIMENSÕES E PESO



Tipo Type Typ	DNA	DNM	l	a	m1	m2	n1	n2	h1	h2	s	b	w	x1	x2	z1	z2	d	kg
IR80-160G	100	80	428,5	120	125	95	320	250	180	225	14	65	305	-	-	-	-	-	63
IR80-160F	100	80	428,5	120	125	95	320	250	180	225	14	65	305	-	-	-	-	-	70
IR80-160E	100	80	489,5	120	125	95	320	250	180	225	14	65	350	-	-	-	-	-	83
IR80-160D	100	80	489,5	120	125	95	320	250	180	225	14	65	130,5	320	280	260	215	12	88
IR80-160C	100	80	527,5	120	125	95	320	250	180	225	14	65	148	320	280	260	215	12	93
IR80-160B-A	100	80	650	120	125	95	320	250	180	225	14	65	149	410	370	320	255	14	137-139
IR80-200B	100	80	759,5	120	125	95	345	280	180	250	14	65	234,5	410	370	320	255	14	272
IR80-200A	100	80	759,5	120	125	95	345	280	180	250	14	65	317,5	355	305	395	315	18	280

DNA				
D	K	C	DN	*Fori • Holes Agujeros • Troux Löcher • Furos ø n°
220	180	158	100	19 8

DNM				
D	K	C	DN	*Fori • Holes Agujeros • Troux Löcher • Furos ø n°
200	160	138	80	19 4*

\* A richiesta n° 8  
Upon request n° 8